

MATÉRIELLES PROFESSIONNELLES

LE COMPACTEUR À VIS



H&G COMPACTEUR À VIS

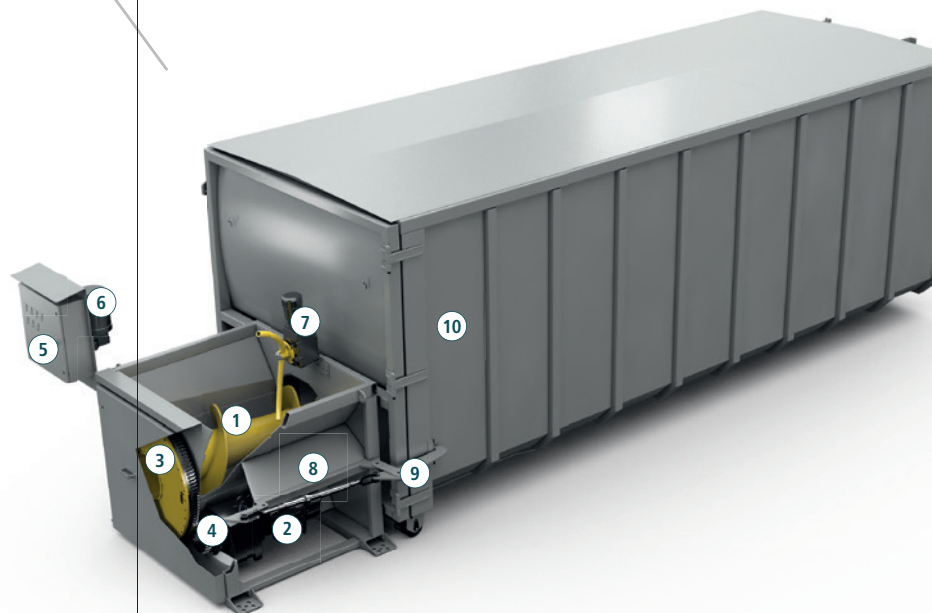
LE PRINCIPE

En raison du compactage puissant de grands volumes de déchets et de matières recyclables, nos compacteurs à vis atteignent deux fois le poids de transport des systèmes à presse hydraulique – ils sont compacts et rapides, permettant ainsi de maîtriser le flot croissant de déchets et de matières recyclables dans les domaines de la logistique et dans le domaine commercial. Ils rendent les processus d'élimination dans le commerce et dans l'industrie plus économiques et réalisent les potentiels d'économies.

H&G a créé des dispositifs spéciaux d'alimentation comme le dispositif pour le broyage des cartons ou le pré-broyeur de bois qui garantissent un débit élevé, même dans de grandes quantités de déchets et de matières recyclables.

VOS AVANTAGES

- Compactage énorme, jusqu'à 8 tonnes de carton ou 9 tonnes de bois dans un conteneur de 32m³
- Réduction des coûts de transport et des émissions de CO₂
- Débit élevé – 100 à 150 m³/h
- Optimisation du processus de coûts et du processus interne
- Design compact et robuste



1. Vis hélicoïdale
2. Moteur d'entraînement principal
3. Palier de la vis hélicoïdale
4. Pignons d'entraînement
5. Commande
6. Unité centrale de graissage
7. Unité d'alimentation
8. Cliquet machine
9. Griffes de verrouillage
10. Conteneur interchangeable

TAILLE STANDARD

Compacteur à vis sans unité d'alimentation

Matériaux: films, déchets résiduels, polystyrène, bouteilles pré-broyées en PET



Compacteur à vis avec agitateur

Matériaux: papier, petits cartons



Compacteur à vis avec unité d'alimentation pour petits cartons, simple axe pour alimentation manuelle

Matériaux: grands cartons et cartons aplatis en alimentation manuelle



Compacteur à vis avec unité d'alimentation pour grands cartons, axes doubles pour alimentation manuelle

Matériaux: grands cartons et cartons aplatis en alimentation manuelle



Compacteur à vis avec unité d'alimentation pour grands cartons avec pré-broyeur pour alimentation automatique

Matériaux: grands cartons et cartons aplatis



GRANDE TAILLE

Compacteur à vis avec pré-broyeur de bois

Matériaux: bois, europalettes



POIDS DE REMPLISSAGE

MATÉRIEL	COMPACTAGE
Papier et carton	250 kg/m ³
Carton lourd d'emballage	250 kg/m ³
Déchets mixtes	300 kg/m ³
Polystyrène	200 kg/m ³
Bois	250 kg/m ³
bouteilles en plastique sans pré-broyeur	150 kg/m ³
bouteilles en plastique avec pré-broyeur	200 kg/m ³

Le compactage dépend entre autre du consistance du matérielle dans le 32m³.

SMART CONTROL

Pour garantir la stabilité des processus, la sécurité optimale au travail et la simplification des étapes de travail, H&G propose à ses clients en option un système de commande qui comprend des modules de services complémentaires : diagnostic automatique à distance, identification des sources d'erreurs, message intégral aux prestataires déchets.



TAILLE EXTRA-LARGE

Compacteur à vis sans unité d'alimentation

Matériaux: films, déchets résiduels, polystyrène, composites



Compacteur à vis avec pré-broyeur pour cartons, alimentation automatique

Matériaux: grands cartons et cartons aplatis en alimentation automatique



Compacteur à vis avec pré-broyeur de bois

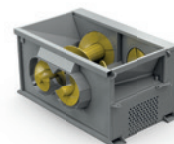
Matériaux: bois, europalettes



TAILLE XXL

Compacteur à double vis, un compartiment

Matériaux: films, déchets résiduels, polystyrène, bouteilles pré-broyées en PET



Compacteur à double vis, un compartiment avec pré-broyeur de bois

Matériaux: Box à bois de grande taille, meubles de bois



Compacteur à double vis, deux compartiments

Matériaux: au choix pour papier, cartons, bouteilles pré-broyées en PET, films, déchets résiduels



BASCULEUR

Qu'ils soient mécaniques, électriques ou électrohydrauliques – nos dispositifs de levage et de basculement simples à utiliser pour les bacs de collecte les plus divers facilitent le travail de vos employés. Les coûts et le temps investi ainsi que le nombre de personnes peuvent être réduits au minimum.



COMPACTEURS À VIS MOBILES TAILLE STANDARD

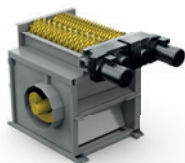
Contrairement à la presse à vis stationnaire conventionnelle, sur le modèle mobile, la presse et le conteneur sont réunis en un seul composant. En cas de besoin et pour la vidange, il est possible de déplacer la presse à vis mobile. Tout les compacteurs à vis stationnaire standard sont disponible en version mobile.



COMPACTEURS À VIS POUR LE DRAINAGE

Compacteur à vis avec pré-broyeur de bouteilles en PET

Matériaux: bouteilles en PET, bouteilles en plastique



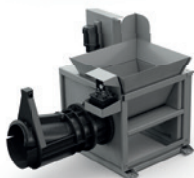
Compacteur à vis avec canal de drainage hydraulique

Matériaux: drainage de fruits et légumes, emballages de nourriture

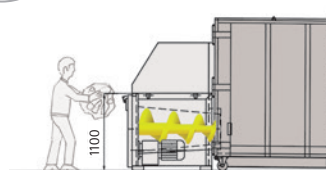


Compacteur à vis avec canal de drainage hydraulique

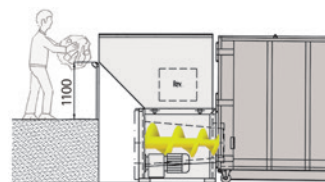
Matériaux: drainage de déchets résiduels



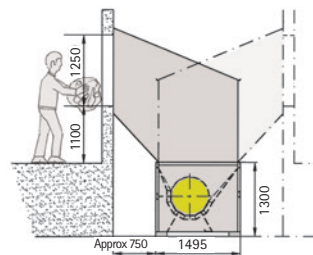
EXEMPLES D'UTILISATION



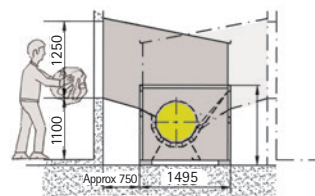
Allimentation au niveau du sol



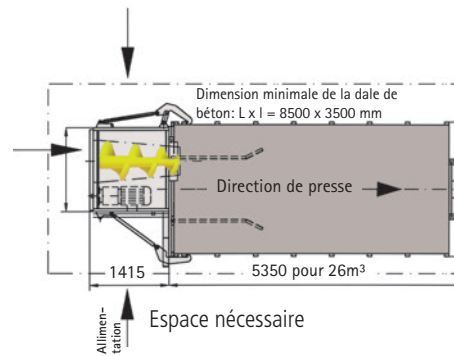
Allimentation par quai



Variante à raccordement sur le bâtiment

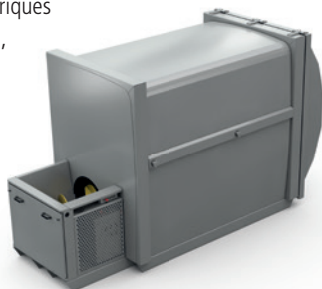


Appareil sur mesure avec découpe latérale



COMPACTEURS À VIS MOBILES PETITE TAILLE

Nous fournissons nos petits compacteurs à vis en version stationnaire et mobile. Ils offrent la meilleure solution quand on ne dispose pas de beaucoup de place. Les conteneurs peuvent être fabriqués dans toutes les tailles possibles, suivant la situation.









informations complémentaires:
HG-SYSTEMS.COM





H&G Entsorgungssysteme GmbH
Lützelner Straße 46 • D-57299 Burbach
Phone: +49 (0) 2736 / 50 96 - 0
Fax: +49 (0) 2736 / 50 96 - 140
info@hg-systems.com
hg-systems.com